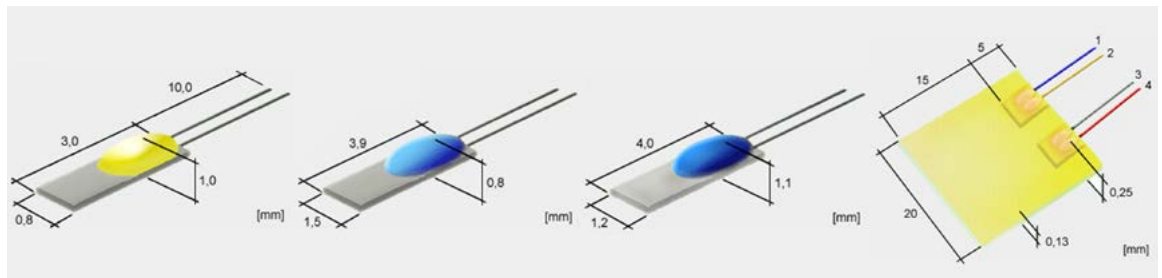
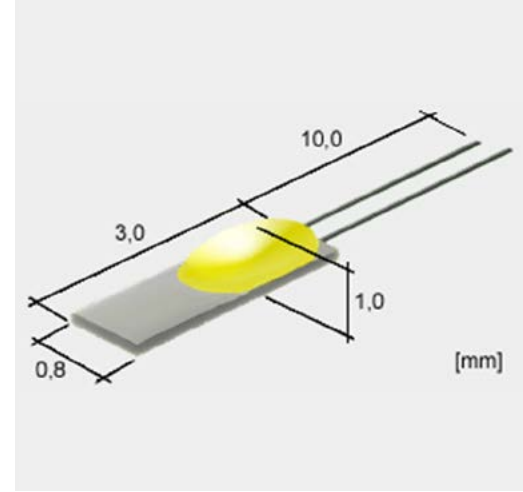


# Messwiderstände

Pt100, 1000, Oberflächen-Pt100v, DIN EN 60751



Bestellbezeichnung:  
Pt100A-3/08 Is

Bestellbezeichnung:  
Pt100A-3/08 Is

Bestellbezeichnung:  
Pt1000A-4/12St

Bestellbezeichnung:  
Pt100A-20/20Hz-4L-F

Substrat, Bauart

Keramik-Chip

Keramik-Chip

Keramik-Chip

Kapton-Folie

Abmessungen  
(LxBxH)

3,0 x 0,8 x 1,0 [mm]

3,9 x 1,5 x 0,8 [mm]

4,0 x 1,2 x 1,1 [mm]

20 x 20 x 0,25 [mm]

Temperatur-Einsatz

Klasse A: - 200 bis + 50 °C  
Klasse B: - 50 bis + 600 °C

Klasse A: - 30 bis + 350 °C  
Klasse B: - 70 bis + 500 °C

Klasse A: - 50 bis + 400 °C

Klasse A: - 50 bis + 400 °C

Anschlussdrähte  
(Ø x Länge)

2 x Ni/Pt 0,2 mm x 10 mm

2 x Ni/Pt 0,2 mm x 10 mm

2 x Ni/Pt 0,2 mm x 10 mm

4 x Cu 0,2 mm x 2 mm

Ansprechzeit

0,2 sec  
(t<sub>0,9</sub> 0,4m/sec Wasser)

0,4 sec  
(t<sub>0,9</sub> 0,4m/sec Wasser)

0,6 sec  
(t<sub>0,9</sub> 0,4m/sec Wasser)

3,0 sec  
(t<sub>0,9</sub> 0,4m/sec Wasser)

Eigenerwärmung

0,06 K/mW

-

0,8 K/mW

-



# Oberflächen- Mantelwiderstandsthermometer

Pt100 Klasse A, Typ K, 4-Leiter nach DIN EN 60751

mit einer Messfläche von 2,0 x 2,3 mm, verbunden mit einer Messing-Hohlschraube.



## Technische Daten

Sensorklasse	A
Widerstandsleitung Litze	4 x 0,22 mm <sup>2</sup> , Teflon rt-rt / ws-ws.
Mantel, Isolierung	Teflon, AD ca. 3,2 mm
Kabellänge	2 m
Temperaturbereich	40 bis + 180 °C
Messfläche	2,0 x 2,3 mm, plan
Anschlussart	freie Enden - auf Wunsch mit Stecker

## Bestellbezeichnung

Oberflächen Pt100A/M8x1/4CuTT32/2 m

## Befestigung

Messing-Hohlschraube M81 freidrehend



# Oberflächen- Mantelwiderstandsthermometer

Pt100 Klasse A, Pt100 Klasse B



Um exakte Oberflächentemperaturen auf verschiedenen Bauteilen zu messen, ohne das Bauteil zu bearbeiten, eignen sich die selbstklebenden Oberflächen-Widerstandsthermometer sehr gut.

Die PT100 Chips werden zwischen einer Kapton Folie und einen glasfaserverstärkten Polymer eingebettet. Durch die selbstklebende Rückseite ist die Installation schnell und einfach. Die Oberflächen Widerstandsthermometer sind bei Electronic Sensor als 2-Leiter bzw. 4-Leiter Schaltung mit verschiedenen Cu-Anschlussleitungen lieferbar.

## Technische Daten:

Sensorklasse	A / B
Abmessungen	12 x 18 x 0,3 [mm]
Mantel, Isolierung	Teflon
Kabellänge	2 m
Temperaturbereich	- 40 bis + 200 °C

## Bestellbezeichnung

Oberflächen Pt100 selbstklebend

## Befestigung

Selbstklebend

